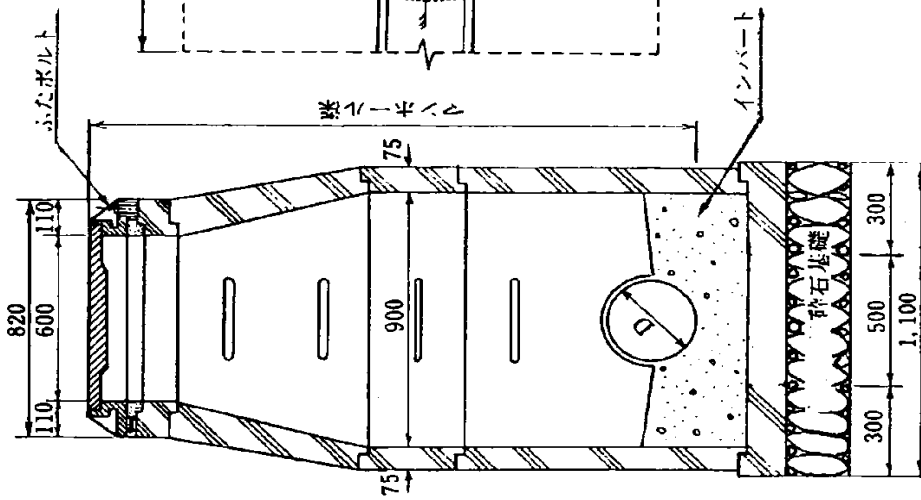
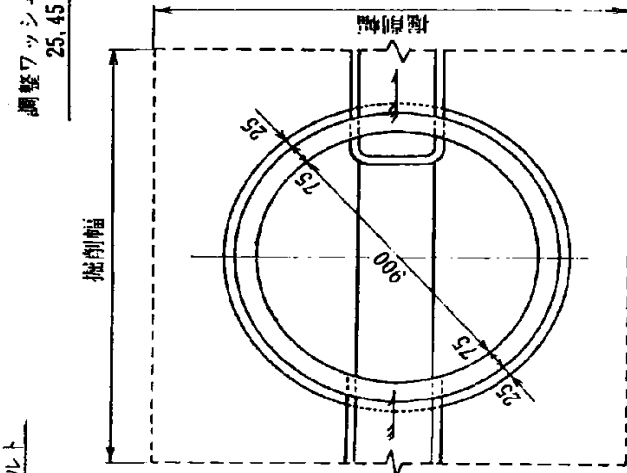


1号組立マンホール（内径900mm円形）構造標準図

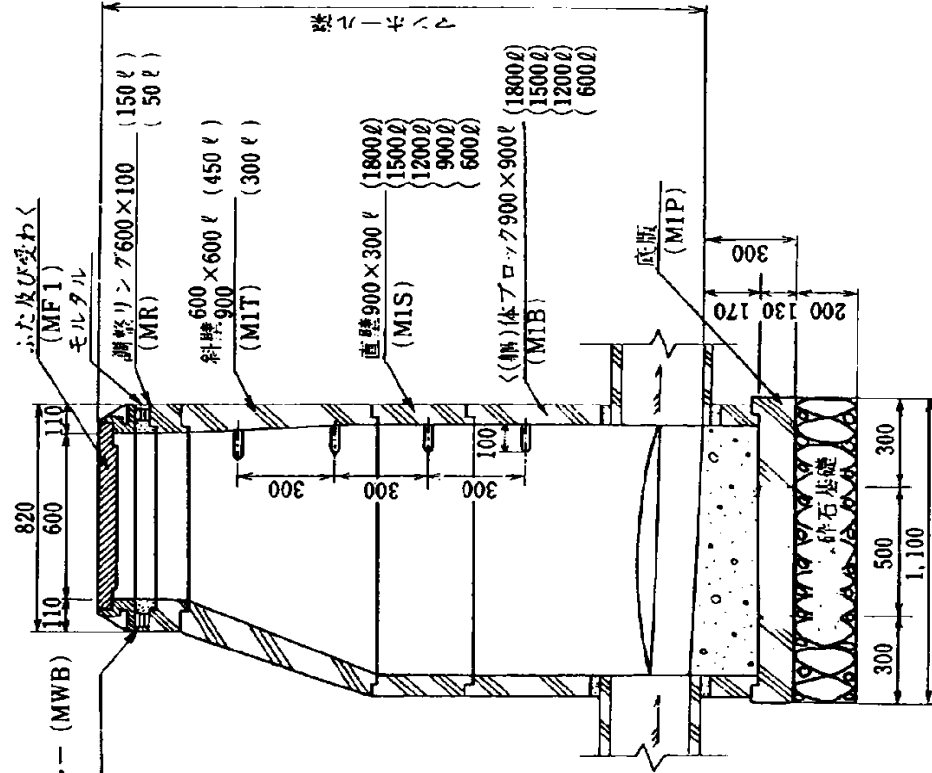
横断面図



平面図



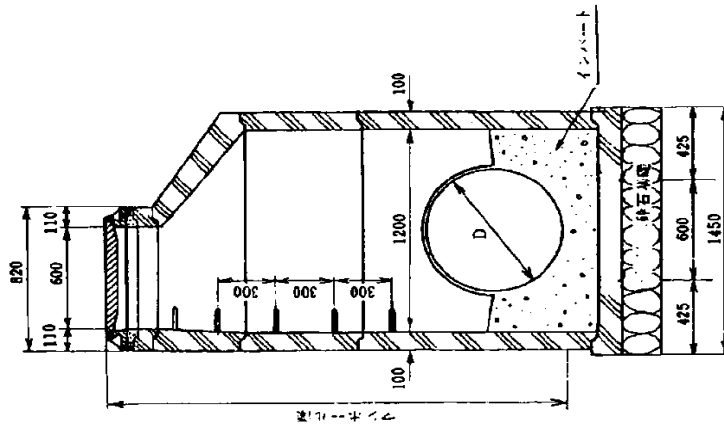
縦断面図



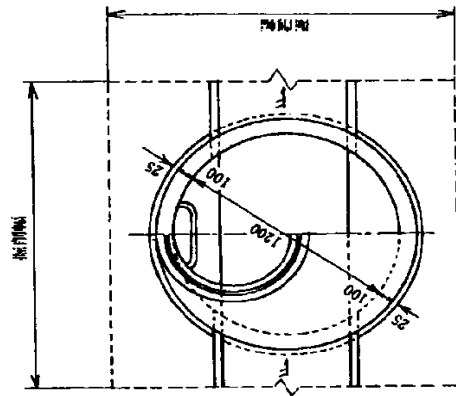
※ 雨水人孔については、泥溜め20cmを設けること。

2号組立マンホール (内径1200mm円形) 構造標準図
 組合せの形式：2・2 T 6形

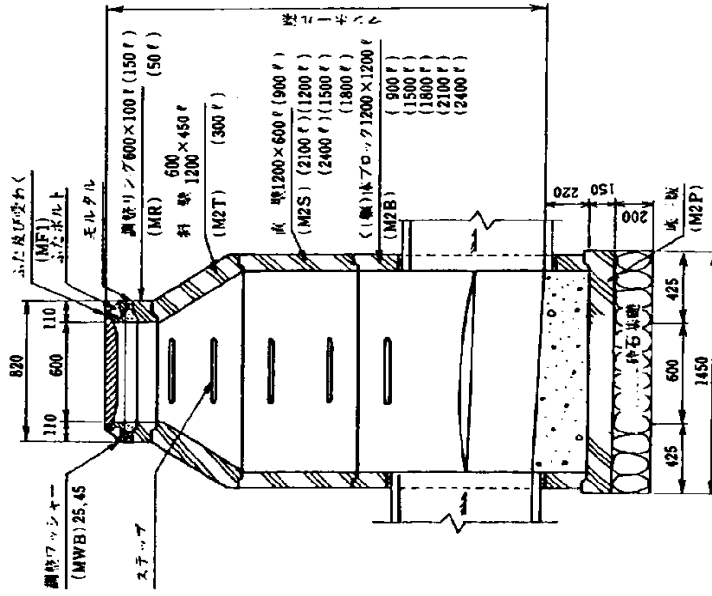
横断面図



平面図



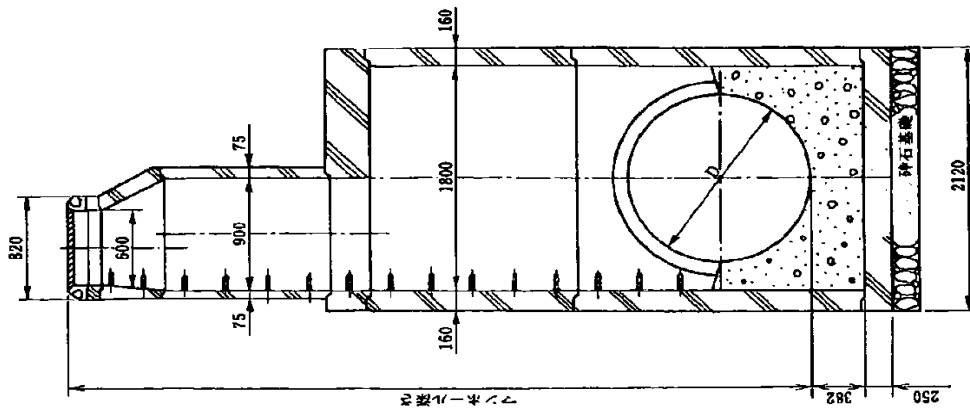
縦断面図



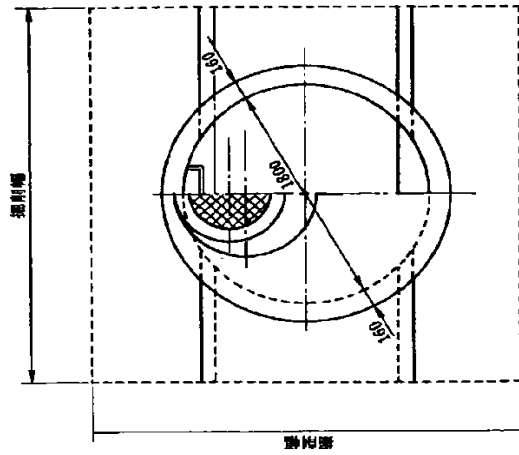
* 流出管径 600mm 以下の場合は、
 ステップの位置は、流出管上
 にくるものとする。

4号組立マンホール (内径1800mm円形) 構造標準図

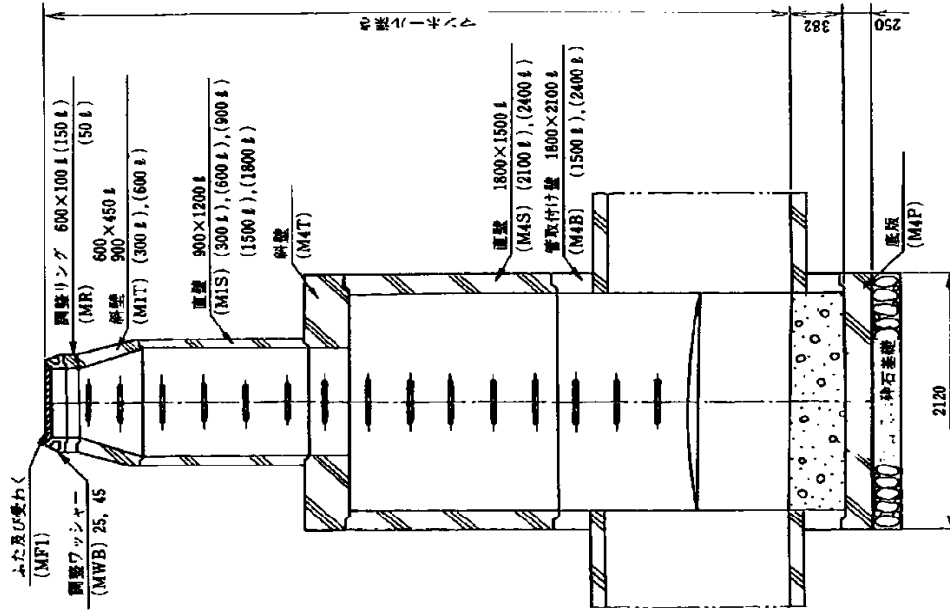
横断面図



平面図



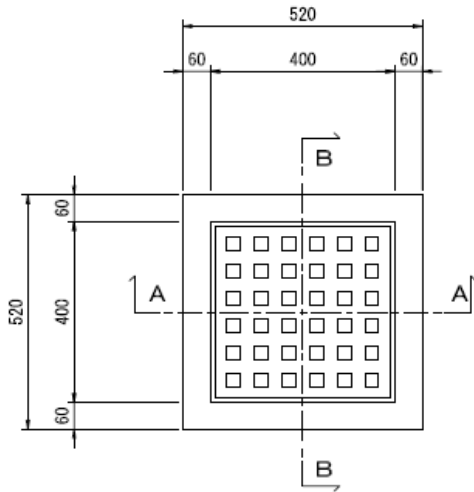
縦断面図



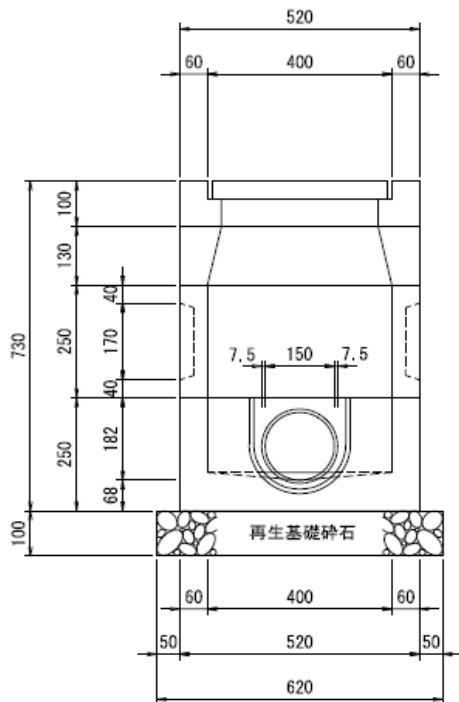
雨水枥標準図

A型雨水枥

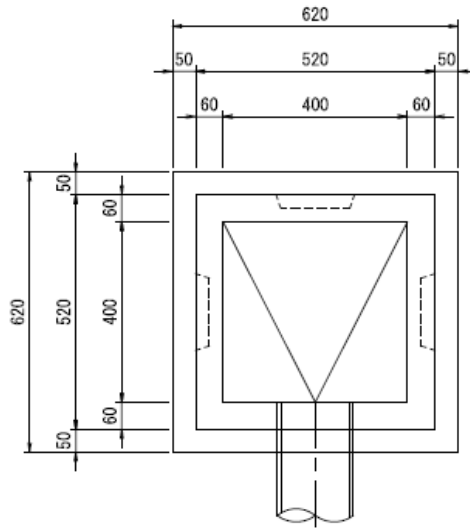
平面図



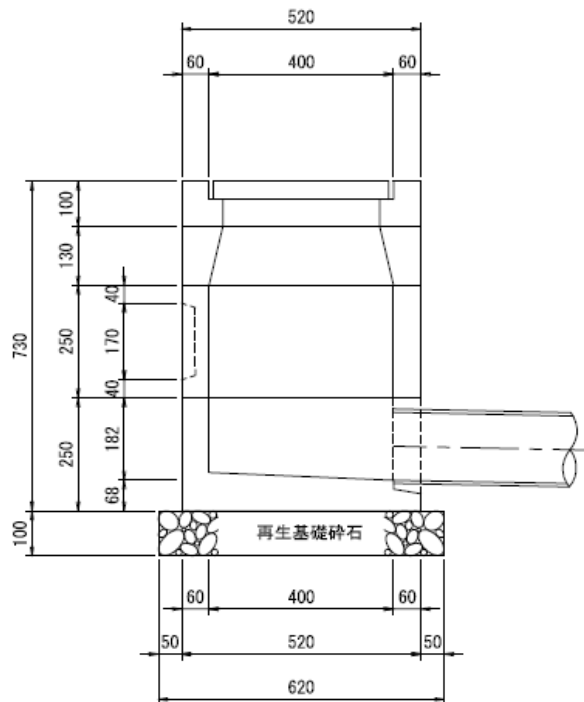
A-A



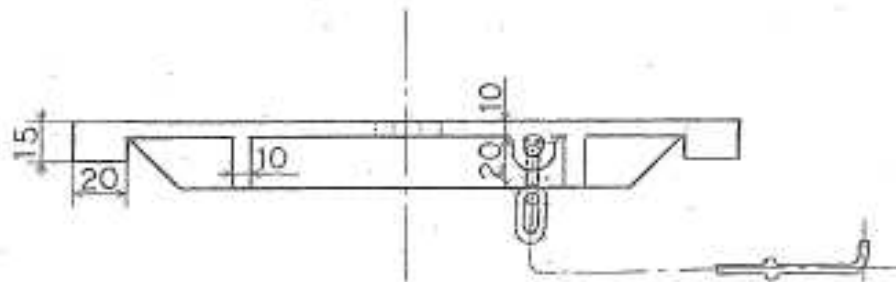
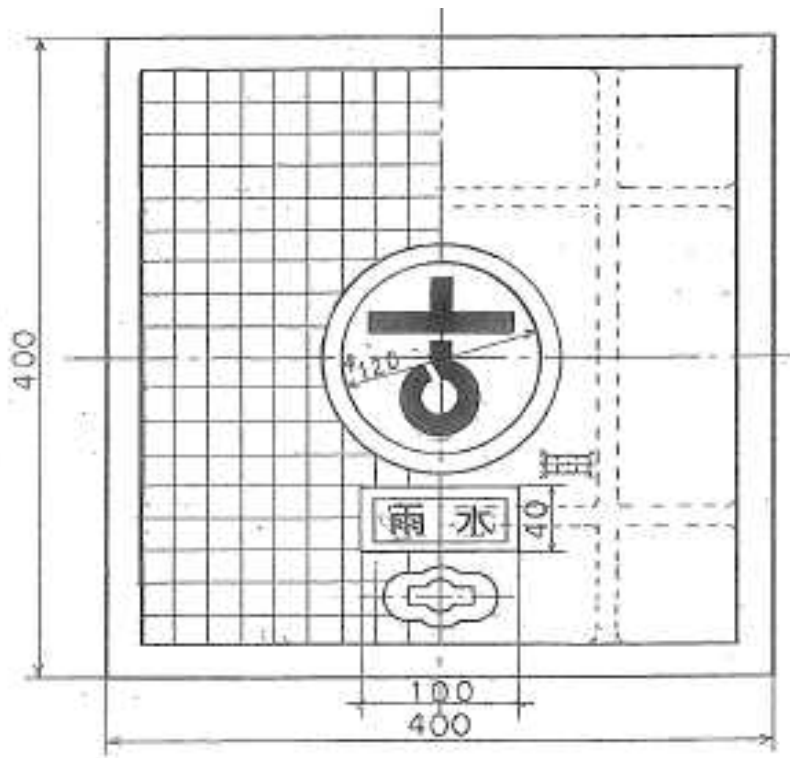
断面図



B-B



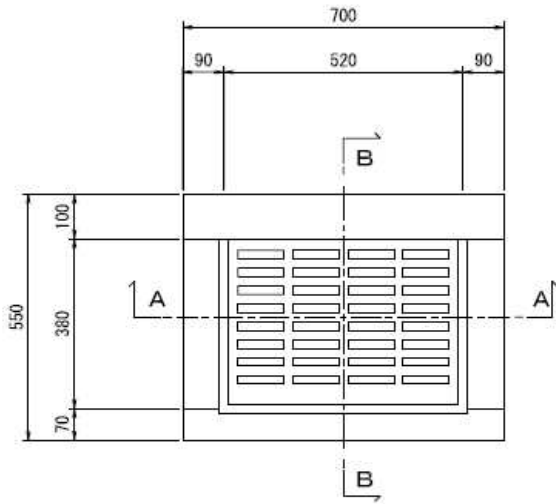
歩道部にA型柵を設ける場合は、
下図の蓋を用いるものとする。



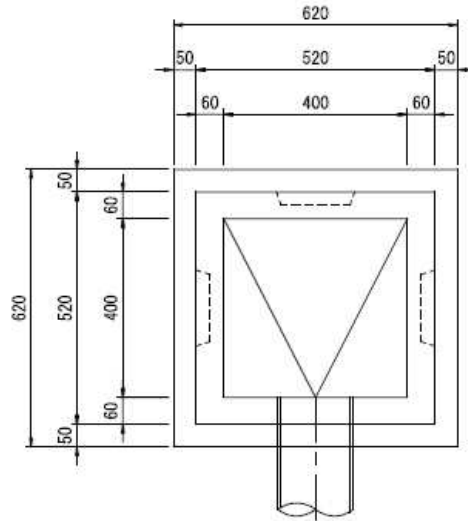
雨水枱標準圖

L型雨水枱

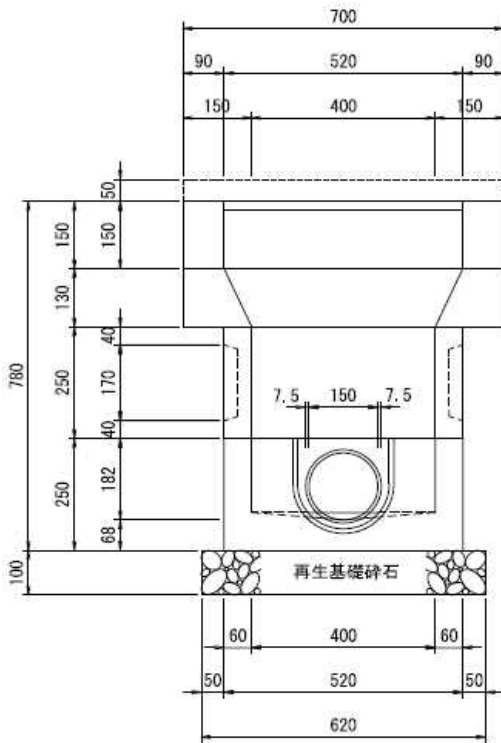
平面圖



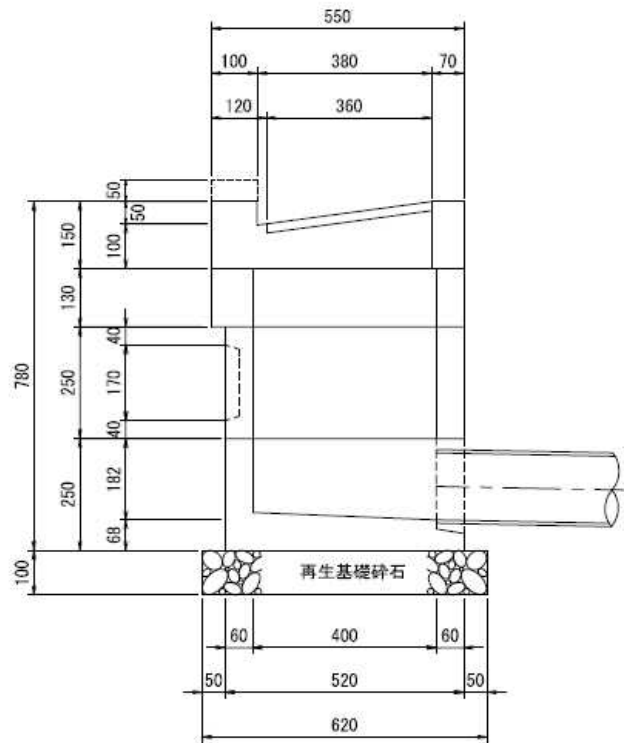
断面圖



A-A

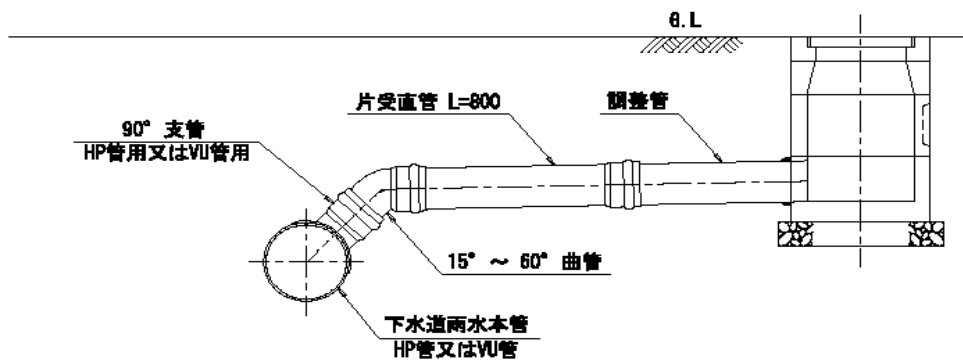


B-B



取付管VU ϕ 150布設図

本管取付



人孔取付

