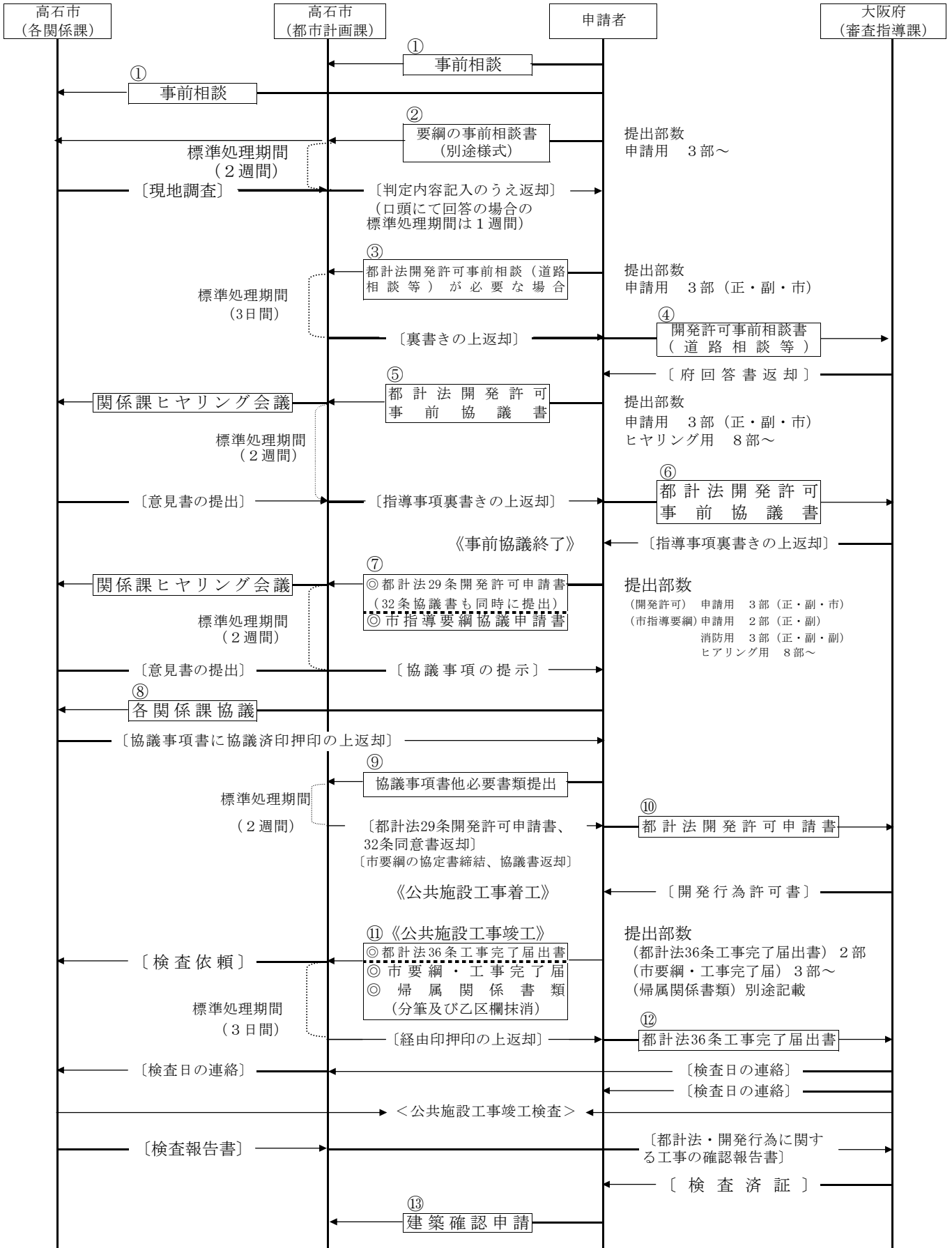


都市計画法開発許可申請フロー図

本市では事前相談制度をとっていますので、事前相談書又は事前協議書提出前に位置図、土地利用計画図、土地の登記事項証明書等を持参のうえ必ず事前に相談（協議）してください。



注) 1. このフロー図は標準的なもので、開発の物件によっては上記と異なる場合があります。
 2. 標準処理期間とは適正な申請を前提にしたもので、審査のため申請者に必要な資料の提供を求める場合にあっては、申請者がその求めに応答するまでの期間は含まれません。 (平成23年6月1日更新)